

POLTRONA DA LAVORO GIREVOLE

LAEZZA
INDUSTRIA ARREDAMENTI



• Regolazione altezza braccioli

L'altezza dei braccioli è regolabile, premere il **pulsante 1 (figura B)** posto lateralmente ad ogni bracciolo per sbloccare, rilasciare il pulsante per bloccare.

• Regolazione larghezza braccioli

La larghezza dei braccioli è regolabile, allentare la **leva 2 (figura B)** posta sotto ogni bracciolo.

Funzione accessoria a richiesta

• Regolazione traslazione braccioli

I braccioli sono traslabili, si esercita una leggera pressione sul poggia **braccio 3 (figura B)** per traslarlo in avanti oppure indietro.

• Regolazione rotazione braccioli

I braccioli sono orientabili eccentricamente, si esercita una leggera pressione laterale al poggia **braccio 4 (figura B)** per ruotarlo a destra o a sinistra



Utilizzo *(I movimenti possono essere attivi in base al modello)*

• Regolazione altezza sedile

La regolazione avviene per mezzo di una pompa ad aria compressa, azionata dalla **leva 1 (figura A)**, tirandola verso l'alto e caricando il sedile si regola verso il basso, togliendo il carico dal sedile si regola verso l'alto.

• Regolazione profondità sedile

Spingendo verso l'interno della sedia la **leva 5 (figura A)** si blocca lo scorrimento, rilasciando la **leva 6 (figura A)** e spingendo contemporaneamente il sedile avviene il blocco sulla prima posizione utile per regolarne la profondità rispetto allo schienale.

• Inclinazione dello schienale

Permette la regolazione dell'inclinazione dello schienale rispetto all'asse orizzontale del sedile. In posizione seduti ruotare la **leva 3 (figura A)**.

Leva posizionata in basso: schienale oscillante

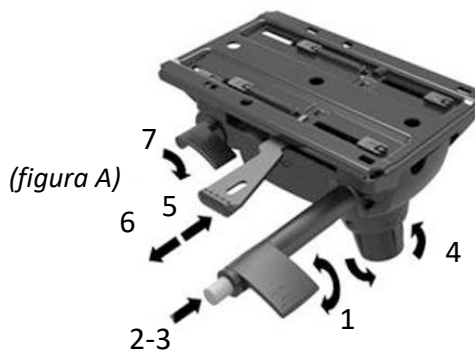
Leva posizionata in alto: lo schienale si blocca nella posizione desiderata.

• Intensità oscillazione

L'intensità di resistenza dell'oscillazione dello schienale si regola in base al peso dell'utilizzatore agendo sulla **manopola 4 (figura A)**.

• Regolazione altezza sedile

Girando la **leva 7 (figura A)** si attiva la funzione di oscillazione libera del sedile indipendentemente da quella dello schienale.



• Regolazione inclinazione/oscillazione schienale

Permette la regolazione dell'inclinazione dello schienale in 5 posizioni rispetto all'asse orizzontale del sedile. In posizione seduto premendo una volta il **pulsante 2 (figura A)** si blocca l'oscillazione, premendo un'altra volta il **pulsante 3 (figura A)** si libera l'oscillazione.

Per motivi di sicurezza lo schienale non si sblocca se sottoposto a carico.

• Regolazione altezza dello schienale

Per regolare lo schienale, occorre tirare in senso verticale in successione e gradatamente lo stesso verso l'alto fino all'altezza desiderata. Per variare nuovamente la regolazione raggiungere verso l'alto il punto massimo raggiungibile dal quale lo schienale ritorna nella posizione di regolazione più bassa e ripetere l'operazione

Caratteristiche

- Base in alluminio lucidato su ruote in copolimero rinforzato doppie piroettanti auto-frenanti.
- Sedile con coperture in polipropilene antiurto, regolazione in altezza tramite pistone ad aria compressa, regolazione profondità con traslatore.
- Schienale con copertura in polipropilene antiurto, inclinabile.
- Supporto lombare regolabile.
- Meccanismo sincronizzato regolazione sedile e schienale con possibilità di bloccaggio in 4 posizioni, regolazione di tensione e sistema anti-shock.

Ruote

La scelta dell'utilizzo delle ruote deve essere effettuata in base al tipo di superficie del pavimento

Ruote di tipo H: con battistrada duro ruota di un colore solo su tutta la superficie adatte per pavimenti con tappeti.

Ruote di tipo W: rotelle con battistrada resiliente cioè morbido adatte per pavimenti di pietra dura, legno, piastrelle o per quelli non ricoperti da tappeti

Sostituzione dei tessuti

I rivestimenti dello schienale e della seduta sono sostituibili.

Per la sostituzione delle parti tessili occorre rivolgersi presso la nostra azienda ai contatti presenti su questo manuale e concordare, eventualmente, le modalità di ritiro del prodotto e i relativi costi per la sostituzione.

E' possibile scegliere tra i nostri rivestimenti disponibili visitando il nostro sito:

<https://www.laezza.it/campionario-rivestimenti/>

• Rivestimenti prodotti da:

Tessuto FIDIVI Tessitura Vergnano S.p.A.

Similpelle MP S.p.A.

Pelle PASUBIO S.p.A.

Disassemblabilità

Prodotto realizzato con alcuni dei seguenti materiali: metallo, legno, poliuretano, tessuto, pelle, plastica. Tutti separabili smontando tutte le viti e dadi.

• Smaltimento

Dopo averli separati, conferirli secondo il piano di smaltimento rifiuti del comune di residenza.

Prodotto completo non smaltibile insieme ai rifiuti domestici, completamente riciclabile se si separano correttamente tutti i componenti, in seguito alle disposizioni attuate dagli Stati membri, i privati residenti nella UE possono conferire gratuitamente le sedute a centri di raccolta designati.

Ogni componente della poltrona è riciclabile, secondo le norme specifiche del comune dove avviene lo smaltimento.

Manutenzione

- I componenti assemblati sono di facile sostituzione in caso di rottura o ne venga compromessa la funzionalità e stabilità della sedia.
- La riparazione o sostituzione della colonna a gas deve essere eseguita solo ed esclusivamente dal personale specializzato.
- In caso di macchie al tessuto utilizzare acqua con detersivo di tipo normale per lavatrice.